

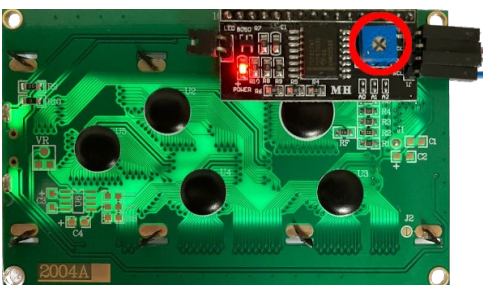
Der Arduino kann nur ab dem Zeitpunkt des Einschaltens die Zeit messen. Das aktuelle Datum und die Zeit kann nur mit einem RTC-Modul (RealTimeClock) gesetzt und gelesen werden.

Hier soll das Modul DS3231 zum Einsatz kommen. Du musst über die Bibliotheksverwaltung die Bibliothek RTCLib installieren.

Auf dem LCD soll der Wochentag, das Datum, die aktuelle Uhrzeit und die Temperatur angezeigt werden.



Normalerweise wäre eine komplexe Verkabelung zum Betrieb eines LCDs nötig. Der I2C-Bus regelt über einen eigenen Mikroprozessor die Kommunikation der Datenleitungen untereinander. Es werden deshalb nur vier Anschlüsse benötigt.

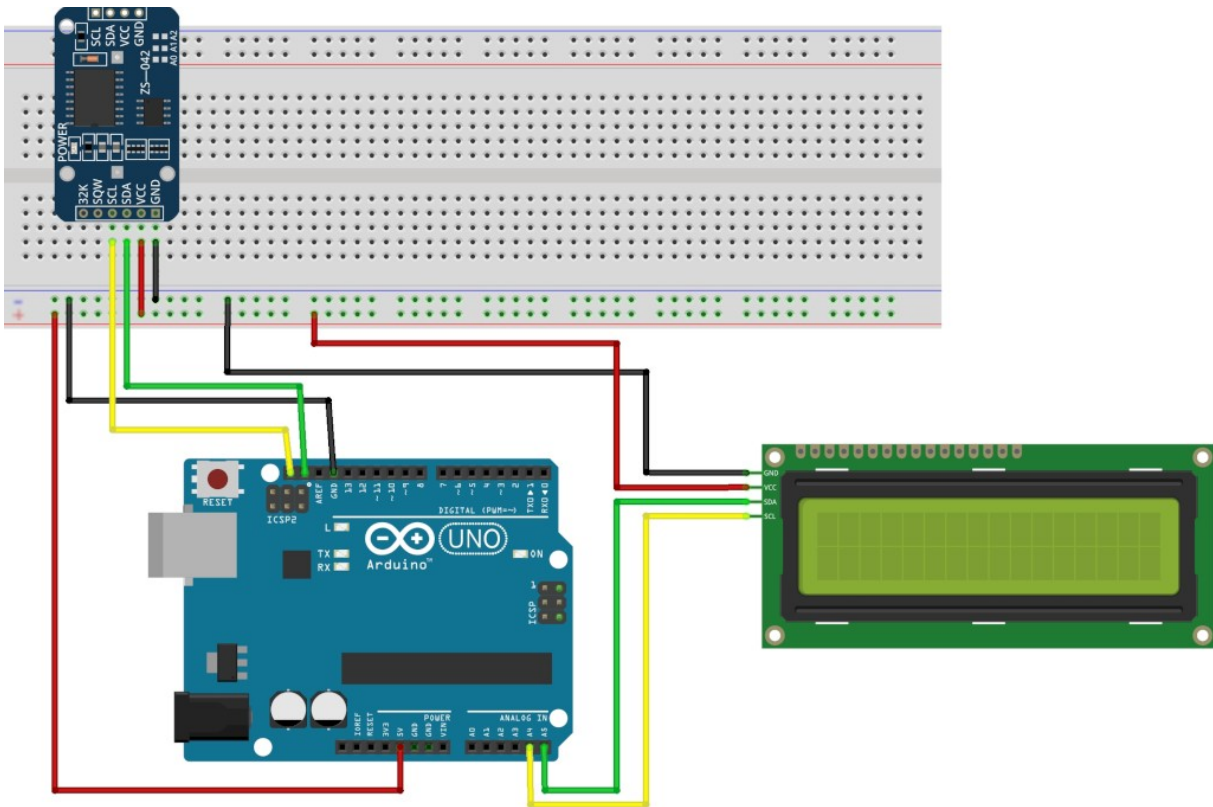


Die Helligkeit kann mit einem Potentiometer auf der Rückseite des LCDs eingestellt werden.

Benötigte Bauteile:

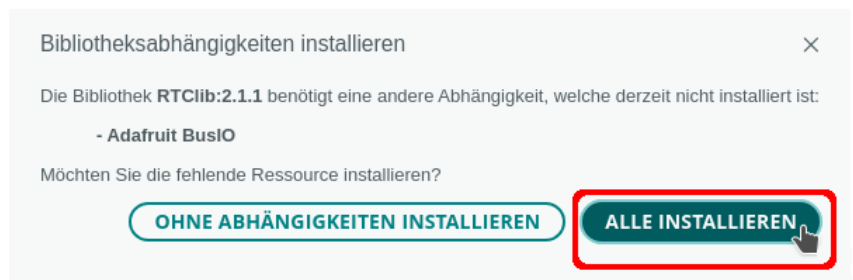
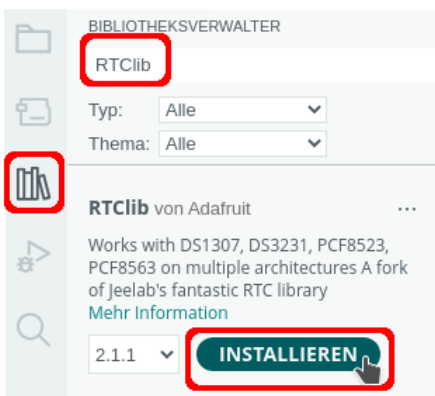
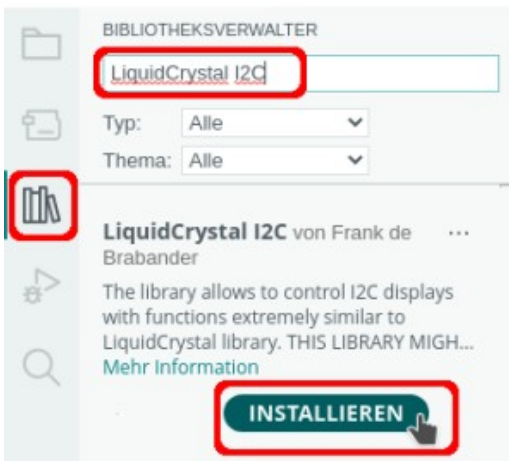
- ➔ LCD I2C 1602
- ➔ RTC-Modul DS3231
- ➔ Leitungsdrähte

Baue die Schaltung auf.



fritzing

Benötigte Bibliotheken:



Definiere die Variablen und binde die benötigten Bibliotheken ein:

```
# include <RTCLib.h>
# include <LiquidCrystal_I2C.h>

// Name des RTC-Moduls
RTC_DS3231 rtc;

// Name des LCD-Moduls
LiquidCrystal_I2C lcd(0x27, 20, 4);
```

Der setup-Teil:

```
void setup ()
{
  /*
   wenn Datum und Zeit nicht korrekt -> Datum/Zeit setzen
   Jahr, Monat, Tag, Stunde, Minute, Sekunde
   rtc.adjust(DateTime(2018, 10, 25, 17, 28, 30));
  */

  // RTC-Modul starten
  rtc.begin();

  // LCD starten
  lcd.init();
  lcd.backlight();
}
```

Verwende diese Schlüsselwörter für die Ausgabe auf dem LCD.

| Schlüsselwort | Anzeige/Beispiel |
|---|---|
| adjust(DateTime(Jahr Monat, Tag, Stunde, Minute, Sekunde)); | Beispiel: adjust(DateTime(2022, 9, 13, 9, 31, 30)); |
| aktuell.dayOfTheWeek() | Nummer des Wochentages 0 = Sonntag 1 = Montag ... 6 = Samstag |
| aktuell.day() | Tag |
| aktuell.month() | Monat 1 = Januar 2 = Februar ... 12 = Dezember |

| Schlüsselwort | Anzeige/Beispiel |
|---|---|
| aktuell.year() | Jahr |
| aktuell.hour() | Stunde |
| aktuell.minute() | Minute |
| aktuell.second() | Sekunde |
| Uhrzeit als Array definieren: char Zeit[] = "Uhrzeit: hh:mm:ss"; | hh = Stunden mm = Minuten ss = Sekunden |
| Datum als Array definieren: char Datum[] = "DD.MM.YYYY"; | DD = Tag MM = Monat YYYY = 4-stelliges Jahr |
| get.Temperature() | Temperatur messen |

Der loop-Teil:

```
void loop()
{
    // aktuelle Zeit holen
    DateTime aktuell = rtc.now();
    lcd.setCursor(0, 0);
    /*
    Wochentag anzeigen
    0 = Sonntag
    1 = Montag
    ...
    6 = Samstag
    */
    switch (aktuell.dayOfTheWeek())
    {
        case 0:
            lcd.print("Sonntag");
            break;

        case 1:
            lcd.print("Montag");
            break;

        case 2:
            lcd.print("Dienstag");
            break;
```

```
case 3:
  lcd.print("Mittwoch");
  break;

case 4:
  lcd.print("Donnerstag");
  break;

case 5:
  lcd.print("Freitag");
  break;

case 6:
  lcd.print("Samstag");
  break;
}

// Datum anzeigen
lcd.setCursor(0, 1);
char Datum[] = "Datum: DD.MM.YYYY";
lcd.print(aktuell.toString(Datum));

// Zeit anzeigen
lcd.setCursor(0, 2);
char Zeit[] = "Uhrzeit hh:mm:ss";
lcd.print(aktuell.toString(Zeit));

// gemessene Temperatur in String umwandeln
String Temperatur = String(rtc.getTemperature());

// angelsächsische Schreibweise der Temperatur
// . durch , ersetzen
Temperatur.replace(".", ",");
lcd.setCursor(0, 3);

// Sonderzeichen für ° = \337
// Temperatur anzeigen
lcd.print("Temperatur: " + Temperatur + "\337C");

delay(1000);
}
```

Du kannst auch die Monatsnamen anzeigen lassen:

```
void loop()
{
  // aktuelle Zeit holen
  DateTime aktuell = rtc.now();
  lcd.setCursor(0, 0);
  /*
   Wochentag anzeigen
   0 = Sonntag
   1 = Montag
   ...
   6 = Samstag
  */
  switch (aktuell.dayOfTheWeek())
  {
    case 0:
      lcd.print("Sonntag");
      break;

    case 1:
      lcd.print("Montag");
      break;

    case 2:
      lcd.print("Dienstag");
      break;

    case 3:
      lcd.print("Mittwoch");
      break;

    case 4:
      lcd.print("Donnerstag");
      break;

    case 5:
      lcd.print("Freitag");
      break;

    case 6:
      lcd.print("Samstag");
      break;
  }
  // Leerzeichen hinzufügen
  lcd.print(" ");

  // Datum anzeigen -> Tag
  lcd.setCursor(0, 1);
  lcd.print(String(aktuell.day()) + ".");
}
```

```
/*
  Monatsnamen anzeigen
  1 = Januar
  2 = Februar
  ...
  12 = Dezember
*/
lcd.print(" ");
switch (aktuell.month())
{
  case 1:
    lcd.print("Januar");
    break;

  case 2:
    lcd.print("Februar");
    break;

  case 3:
    lcd.print("M\341rz");
    break;

  case 4:
    lcd.print("April");
    break;

  case 5:
    lcd.print("Mai");
    break;

  case 6:
    lcd.print("Juni");
    break;

  case 7:
    lcd.print("Juli");
    break;

  case 8:
    lcd.print("August");
    break;

  case 9:
    lcd.print("September");
    break;

  case 10:
    lcd.print("Oktober");
    break;
```

```
    case 11:
        lcd.print("November");
        break;

    case 12:
        lcd.print("Dezember");
        break;
}
lcd.print(" ");

// Jahr anzeigen
lcd.print(String(aktuell.year()));

// Zeit anzeigen
lcd.setCursor(0, 2);
char Zeit[] = "Uhrzeit: hh:mm:ss";
lcd.print(aktuell.toString(Zeit));

// gemessene Temperatur in String umwandeln
String Temperatur = String(rtc.getTemperature());

// angelsächsische Schreibweise der Temperatur
// . durch , ersetzen
Temperatur.replace(".", ",");
lcd.setCursor(0, 3);

// Sonderzeichen für ° = \337
// Temperatur anzeigen
lcd.print("Temperatur: " + Temperatur + "\337C");
delay(1000);
}
```